

说明书

Customer: _____

Model Name: KYV-EDP V8

SPEC NO. : _____

Date: 2016. 08. 28

CUSTOMER APPROVAL

Please return to us one copy of "SPECIFICATION"

with your approved signatures

确认后请回传

Approved By:		Chop and Signatures
Date:		

目录

1,变更记录.....
2,概述.....
3,应用.....
4,特点.....
5,外形尺寸.....
6,产品图片.....
7,电气回路.....
8,接口定义.....
9,可靠性测试.....
10,条形码说明.....
11,服务承诺.....
12,性能和品质变通知.....
13,声明.....

详细说明

1, 变更记录

版本号	发布日期	修改内容	新版本号
KYV-EDP V8			

2, 概述

KYV-EDP V8 是专门为 EDP 接口设计的高性能驱动板，可支持屏的尺寸有 13.3inch, 15inch, 17inch 等

3,应用领域

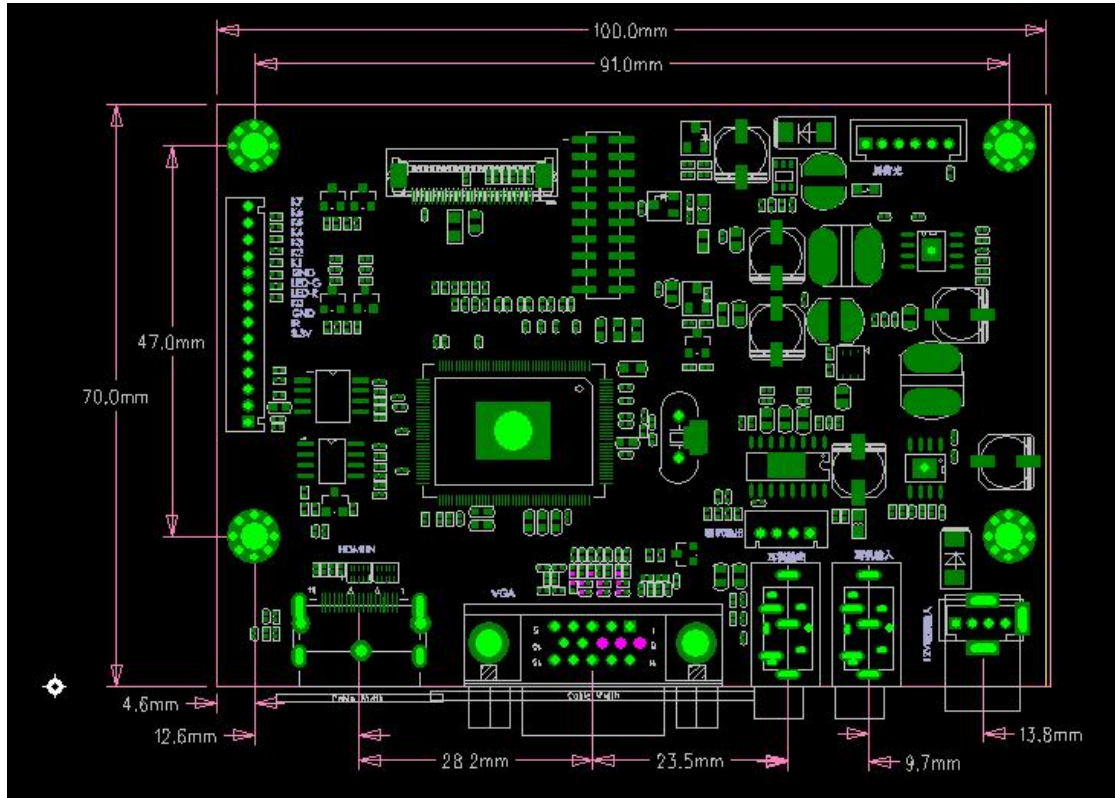
工业控制，可视对讲，仪器仪表，医疗设备，安防监控，车载显示，银行票据验收仪器，POS 机等多种场合。

4,特点

- 1、支持 HDMI 输入功能,
- 2、支持 VGA 输入功能,
- 3、支持音频输入,
- 4、支持耳机输出功能,
- 5、支持内置喇叭功能。(2X1.5W 8Ω),
- 6 支持最小分辨率 800x600 最大分辨率 1920X1080P

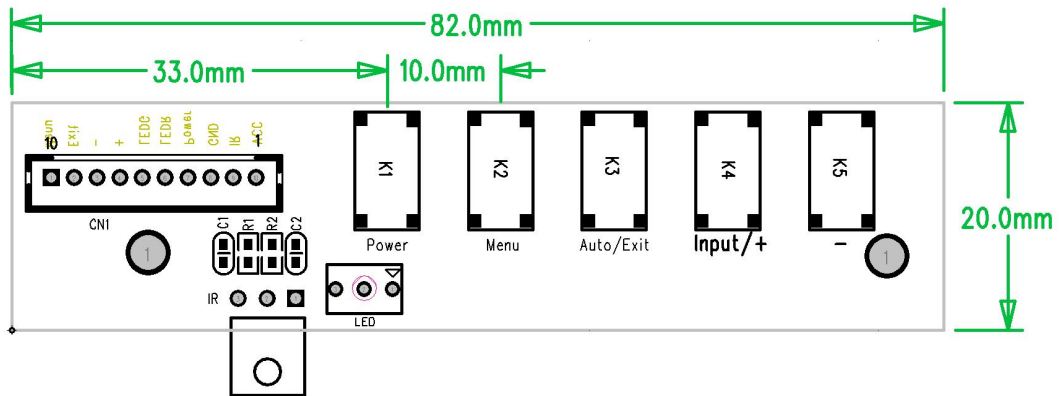
5,外形结构图

5. 1 驱动板



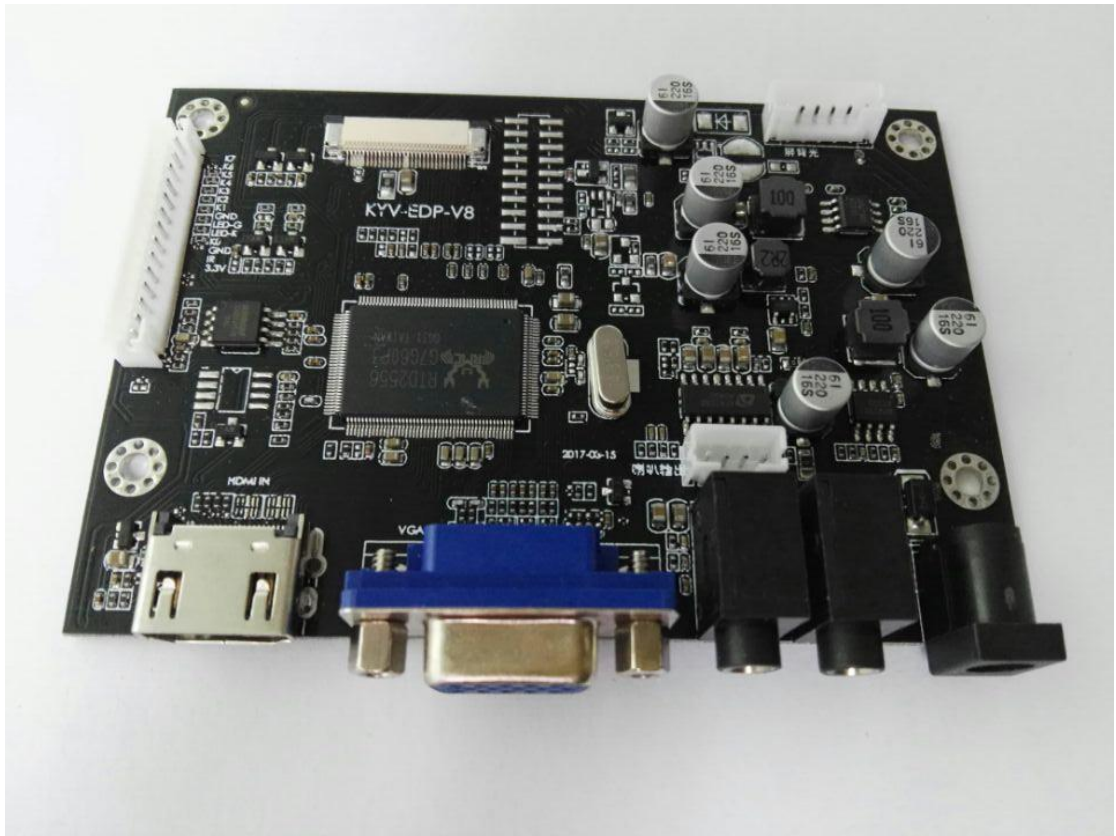
长：100mm，宽：70mm，高：15mm (元器件高度+PCB 板厚)

5.2, 按键板

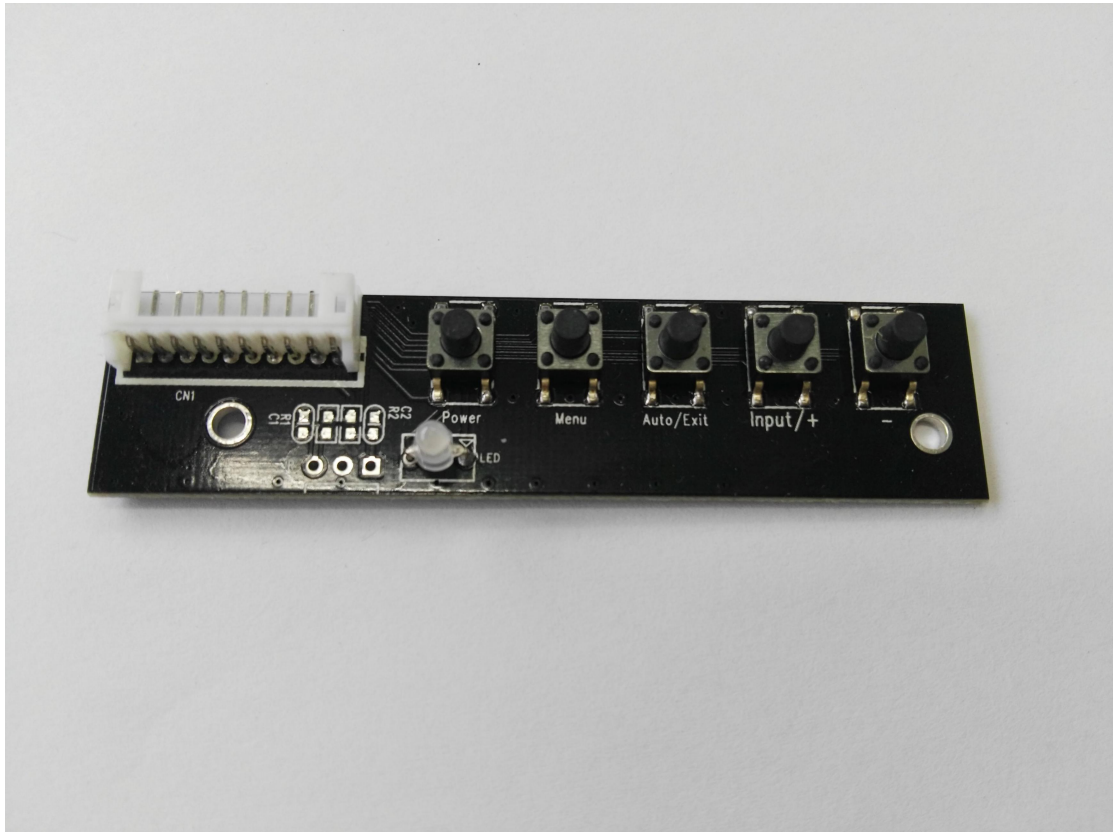


6, 产品图片

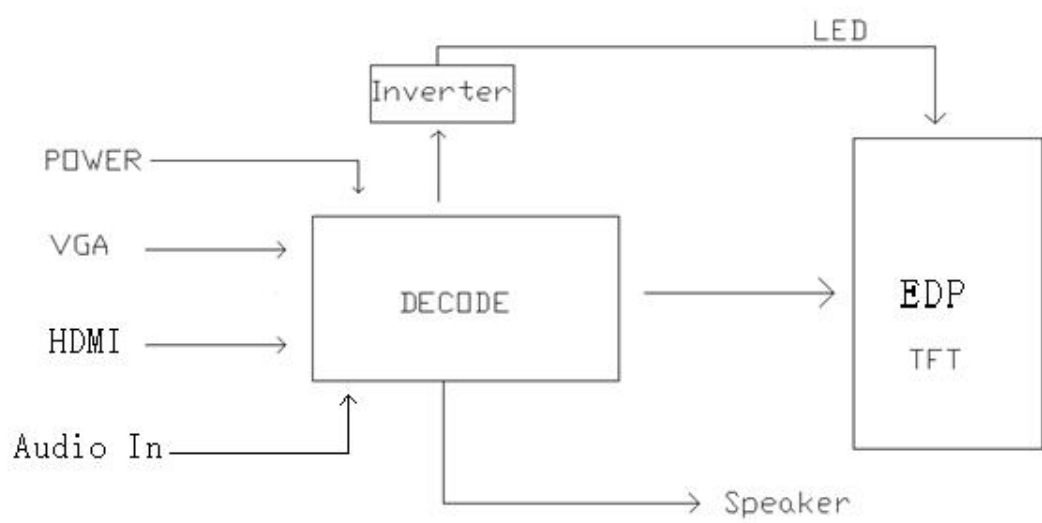
驱动板



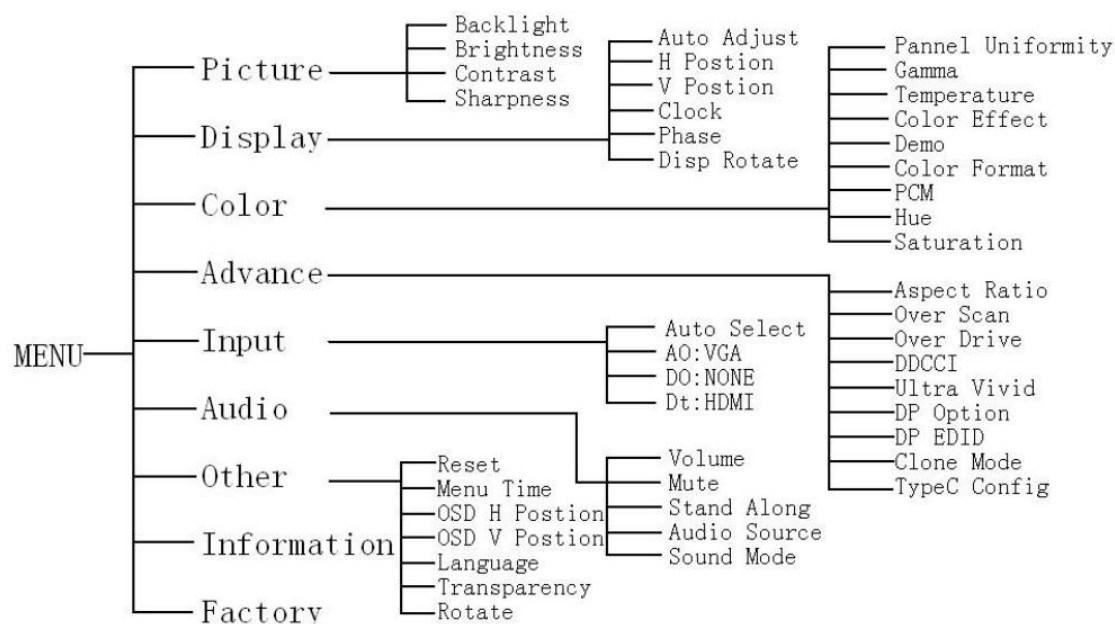
按键板



7, 电气回路



8, OSD 操作说明



9, 接口定义

按键板接口定义

管脚序号	定义	描述
1	3.3V	3.3V
2	IR	遥控
3	GND	地
4	K0	Power
5	LED-R	LED 红灯
6	LED-G	LED 绿灯
7	GND	地
8	K1	减 (-) /
9	K2	加 (+) / Input
10	K3	Auto/Exit
11	K4	Menu
12	K5	NC
13	K6	NC
14	K7	NC

屏线接口定义：

30pin FPC1：支持 LQ133M1JW03， B173HAN01.0 等相同接口的屏

另：各屏接口定义请参考屏的规格书。我司可提供各屏的规格书

9, 可靠性实验

类别	试验项目	试验条件	试验数量	判定基准
保存环境试验	高温试验	+70 96Hr	2	实验过程应均能正常工作
	低温试验	-20 96Hr	2	
工作环境试验	高温试验	+60 96Hr	2	
	低温试验	-10 96Hr	2	
冷启动试验	冷启动试验	在-10°C下存放40分钟后启动1次,存放2小时后启动4次(每隔5分钟1次),存放达4小时重复启动4次(每隔5分钟1次),达8小时后看是否正常启动.	2	
热循环试验	热循环试验	$-10^{\circ}\text{C} \xrightarrow{30\text{min}} 25^{\circ}\text{C} \xrightarrow{30\text{min}} 60^{\circ}\text{C}$ 连续工作30个周期	2	
恒温恒湿试验		+60°C 90%RH 连续工作96小时	2	

备注：

- 1、试验要在无结露状况下实施；
- 2、试验后需放置在测试箱内，常温常湿下，24小时后才可取该产品；

10, 条形码说明

品名 \ 定义	a	bbbb		cd	ef	gh	ijkl
AHX-PVI35-A	公司 代码	产品 代码	0254	年份后2位 (00-99)	月 份 (01-12)	日 期 (01-31)	产品序列号 (0001-9999) / 天

11. 服务承诺

- 1, 本公司确保全部产品合格及正常运行, 并按照此规格书要求接受客户进货检验。如发现不符合技术要求的产品(另行协商项目除外), 客户可将当日进货之相同批号产品退回科亚威科技有限公司。若在生产线上发现不良现象, 可于允收日起30日内向科亚威科技有限公司要求交换, 但若不良之原因为客户生产线上所造成则不适用此条款。
- 2, 科亚威科技有限公司供方对相关产品提供 壹 年保修, 自出厂之日计。在此期间内, 对于非人为因素导致故障的产品, 给予免费维修或更换(收到故障品2周内); 超出保修期时间内, 或人为因素导致故障的产品, 本公司可酌情提供相应维护, 需方承担维修材料及相应费用。

12. 性能和品质变通知

- 1, 若因设计或工程变更而影响产品性能和品质时, 必需提供相关文件, 经由双方确认后方能生产, 并需将变更后之规格书或图面附于规格书后, 且追加标记。
- 2, 当客户设计和制程需有所变更时, 需由客户通知厂商做变更, 并经由双方同意后方能生产, 以确保双方制程工程的稳定及产品品质。
- 3, 若使用与规格书中不同之材料, 则科亚威科技有限公司需于变更前向客户提出变更申请, 客户批准后方能进行变更。

13. 声明

1. 本承认书一式两份, 客户一份, 供应商一份, 自双方确认签字之日起生效。
2. 如有更新, 需由双方协商解决, 另行补充。